

Zubehör zum wettergeschützten Telefon ResistTel

- ▶ Zweithörer Set
- ▶ Headset
- ▶ Lautsprecher

Kommunikation

Das Headset verbessert wesentlich die Kommunikation in lärmgefüllter Umgebung.



Zweithörer Set

Anwendung

Das Zweithörer-Set ermöglicht den Anschluss eines Zweithörers an das wetterfeste Telefon ResistTel.

Der Zweithörer ermöglicht einer weiteren Person am Telefongespräch teilzunehmen. Außerdem kann er dazu verwendet werden, Störungen durch starke Umweltgeräusche bei einem Telefongespräch zu reduzieren.

Das Set besteht aus:

- Zweithörer mit dynamischer Hörkapsel und Wendelschnur mit Kabelenden zum Anklemmen an das ResistTel
- Kabelverschraubung (M20 x 1,5) IP66 zur Einführung des Zweithörerkabels in das ResistTel Gehäuse
- Bügel und Schrauben zum Aufhängen des Zweithörers

Betrieb

Der Zweithörer ist aktiv, wenn Sie den Hörer des Telefons ResistTel abheben. Die Lautstärke des Zweithörers wird geändert, wenn die Lautstärke des Telefonhörers geändert wird.

Für das aktuelle Gespräch wird die Lautstärke mit den +/- Tasten am ResistTel verändert. Eine dauerhafte Änderung der Hörer- und Zweithörerlautstärke ist über das ResistTel Menü „EINSTELLUNGEN / HÖRERLAUTSTÄR.“ durchzuführen. Mit dem Auflegen des ResistTel Telefonhörers wird der Zweithörer abgeschaltet.

Technische Daten

| | |
|----------------------------|-----------------------|
| Gehäusematerial | Polyurethan-Elastomer |
| Gehäuseschutzart | IP54 |
| Abmessungen | ca. 100 x 68 x 50 mm |
| Gewicht | ca. 0,2 kg |
| Anschlussschnur | Wendelschnur, 2-adrig |
| Betriebstemperaturbereich | -20 °C bis +60 °C |
| Transporttemperaturbereich | -20 °C bis +70 °C |
| Lagertemperaturbereich | -20 °C bis +70 °C |

Headset

Anwendung

Das Headset ermöglicht den Anschluss einer Kopfgarnitur an das wetterfeste Telefon ResistTel. Das Headset verbessert wesentlich die Kommunikation in lärmgefüllter Umgebung. Es schützt vor schädigendem Umgebungslärm. Es erlaubt Telefonkommunikation bei Tätigkeiten bei deren Verrichtung beide Hände benötigt werden.

Das Set besteht aus:

- Headset mit dynamischen Hörkapseln, geräuschkompensierenden Elektret-Nahbesprechungsmikrofon mit Windschutz und flexiblem Schwanenhals, sowie 80 cm glatter Leitung mit Verbindungsstecker.
- 14 m lange Anschlussleitung, mit Verbindungsbuchse zum Headset und Kabelende mit Aderendhülsen zum Anklemmen an das ResistTel.
- Kabelverschraubung M20 x 1,5 zur Einführung der Anschlussleitung in das ResistTel.
- Bügel und Schrauben zum Aufhängen der Anschlussleitung und des Headset.

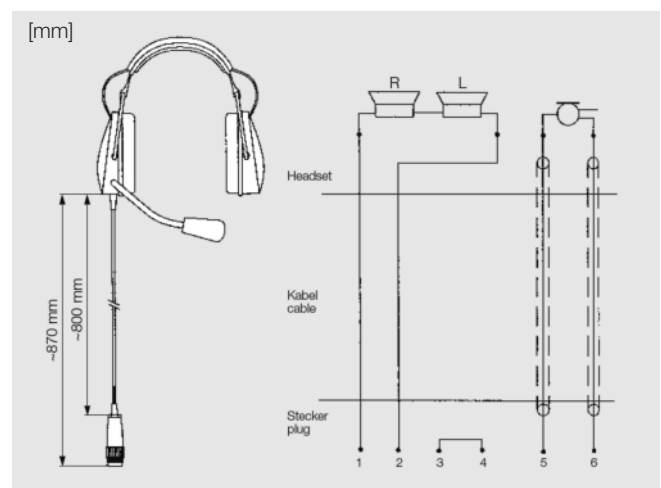
Betrieb

Stecker des Headset in die Buchse der Anschlussleitung stecken und Kopfgarnitur aufsetzen. Die Hörschalen sind am Kopfbügel so einzustellen, dass die Ohren gut umschlossen werden und der Kopfbügel auf der Kopfmitte aufliegt. Eine optimale Sprachübertragung und bestmögliche Geräuschkompensation ist dann gegeben, wenn sich das Mikrofon in einem Abstand von ca. 5 mm vor den Lippen befindet. Ist das Headset richtig angeschlossen, ersetzt der Betrieb mit Headset den Betrieb Freisprechen des ResistTel. Daher ist der Betrieb

Freisprechen bei angeschlossenem Headset nicht möglich. Wenn Sie das ResistTel mit der Lautsprecher-Taste einschalten, befinden Sie sich im Headsetbetrieb. Mit den +/- Tasten am ResistTel kann die Headsetlautstärke für das Gespräch geändert werden. Eine dauerhafte Änderung der Headsetlautstärke ist über das ResistTel Menü „EINSTELLUNGEN_HEADSET“ durchzuführen.

Durch erneutes Drücken der Lautsprechertaste wird das Gespräch beendet. Nehmen Sie das Headset ab. Wickeln Sie die Verbindungsleitung auf und hängen Sie sie zusammen mit dem Headset auf dem Bügel. Der Headsetbetrieb ist durch Trennen des Verbindungssteckers des Headset von der Anschlussleitung beendet.

Maßbild



Lautsprecher Set

Anwendung

Das Lautsprecher-Set ermöglicht den Anschluss eines Lautsprechers an das wetterfeste Telefon ResistTel. Der Lautsprecher ermöglicht eine besonders laute Wiedergabe beim Tonruf und für das Empfangssignal in den Betriebszuständen „Lauthören“ und „Freisprechen“ des Telefons.

Das Set besteht aus:

- Dynamischer Lautsprecher im Kunststoffgehäuse mit Kabeleinführung und Anschlussraum.
- Kabelverschraubung (M20 x 1,5) IP66 zur Einführung eines Lautsprecherkabels in das ResistTel Gehäuse (Lautsprecherkabel gehört nicht zum Lieferumfang)

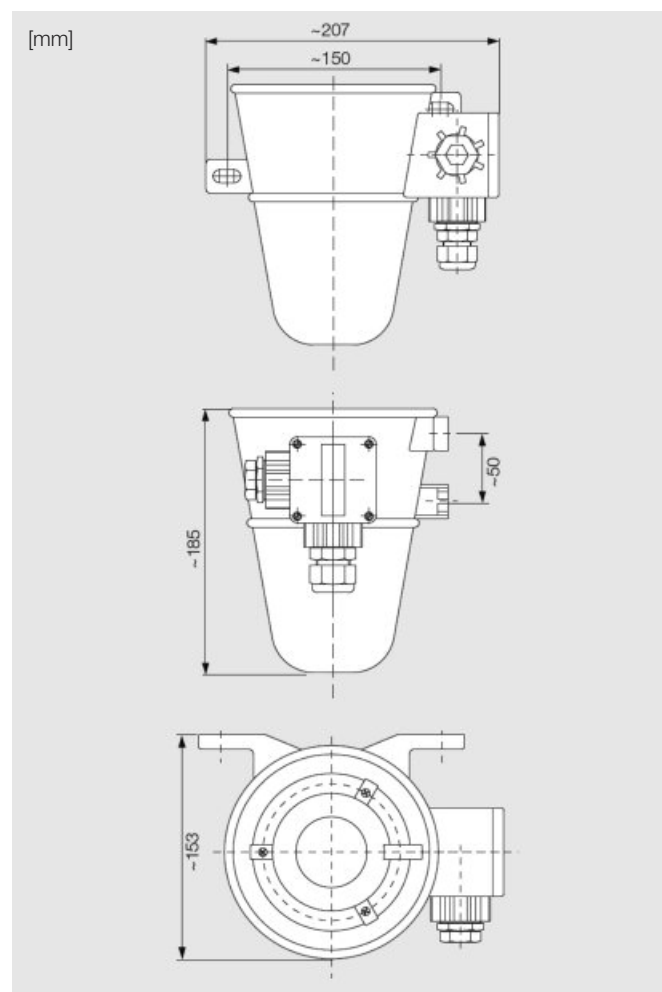
Technische Daten

| | |
|---|---|
| Gehäusematerial | Polyamid 12 |
| Gehäuseschutzart | IP54 |
| Schutzklasse | II |
| Abmessungen | ca. 153 x 185 x 193 mm |
| Gewicht | ca. 1,1 kg |
| Anschlussklemmen Klemmbereich | bis 4 mm ² starr bis 2,5 mm ² flexibel |
| Kabelverschraubung | M20 x 1,5 für Kabeldurchmesser von 5 bis 9 mm |
| Blindverschraubung | M20 x 1,5 |
| Nennbelastbarkeit | 300 mW |
| Max. Lautstärke mit ResistTel (1m Abstand) | Tonruf max. 93 dB(A) Lauthören/ Freisprechen 81 dB(A) |
| Impedanz | 45 Ω |
| Betriebstemperaturbereich | -25 °C bis +60 °C |
| Transporttemperaturbereich | -25 °C bis +70 °C |
| Lagertemperaturbereich | -25 °C bis +70 °C |

Betrieb

Der Lautsprecher wird über das ResistTel Menü „EINSTELLUNGEN / EXT.LAUTSPR.“ ein- und ausgeschaltet. Bei eingeschaltetem Lautsprecher wird bei einem Anruf das Tonrufsignal über den Lautsprecher abgestrahlt. Die Einstellung des Tonrufs ist in der Betriebsanleitung des ResistTel beschrieben. In den Betriebsarten Lauthören und Freisprechen des Telefons wird das Empfangssignal über den Lautsprecher wiedergegeben. Für das aktuelle Gespräch wird die Lautstärke mit den +/- Tasten am ResistTel verändert. Eine dauerhafte Änderung der Lautsprecherlautstärke ist über das ResistTel Menü „EINSTELLUNGEN / LAUTSPRECHER“ durchzuführen. Mit dem Auflegen des ResistTel Telefonhörers oder Drücken der Lautsprechertaste wird das Gespräch beendet.

Maßbild



Bestelldaten

| Bezeichnung | Art.-Nr. |
|------------------|------------|
| Zweithörer Set | 112 643 03 |
| Headset | 112 643 04 |
| Lautsprecher Set | 112 643 05 |

Änderungen vorbehalten · Stand 10/11