

Kleinhupe HP

Universeller Signalgeber für trockene und feuchte Räume



Übersicht

Die Signalhupe HP ist ein kleiner, lautstarker Schallgeber, der zum Rufen, Warnen oder Melden in trockenen und feuchten Räumen eingesetzt werden kann. Durch die kleinen Abmessungen ist eine Verwendung auch bei geringem Platzangebot möglich.

Das Kunststoffgehäuse ist aus schlagfestem Thermoplast (ABS) gefertigt. Die Schallquelle ist ein robustes Kapsel-system, das für alle gebräuchlichen Gleich- und Wechselspannungen lieferbar ist.

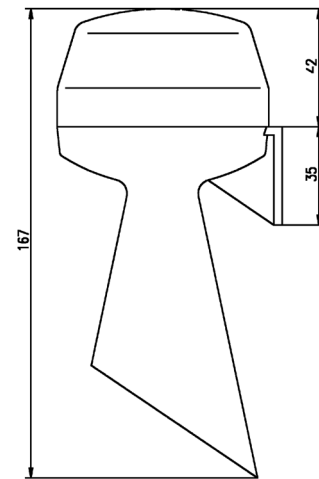
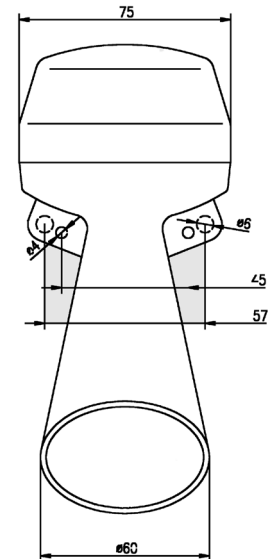
Features

- geringe Abmessungen
- hohe Lautstärke
- Dauerbetrieb
- geringe Stromaufnahme
- einfache Montage
- Schutzart IP 43

Technische Daten

Gehäuse	Thermoplast (ABS), schlagfest
Farbe	grau
Schutzart	IP 43 gemäß IEC 60529
Schutzklasse	II
Anschlussklemmen	Klemmvermögen: 1,5 mm ² feindrähtig 2,5 mm ² eindrähtig
Lautstärke	ca. 92 dB(A), in 1 m Abstand
Betriebsbedingungen	in trockenen und feuchte Räumen
Betriebsgebrauchslage	Trichter nach unten
Betriebsart	Dauerbetrieb
Temperaturbereich	
Betrieb	-20 °C bis +60 °C
Lagerung	-30 °C bis +70 °C
Gewicht	0,185 kg

Übersicht (Angaben in mm)



Bestelldaten

Typ	Bezeichnung	Nennspannung	Toleranz	Nennstrom	Art.-Nr.
HP	Kleinhupe	24 VAC, 50 Hz	+10/-15 %	250 mA	FHF 212 203 03
HP	Kleinhupe	48 VAC, 50 Hz	+10/-15 %	150 mA	FHF 212 203 04 48
HP	Kleinhupe	110 VAC, 50 Hz	+10/-15 %	60 mA	FHF 212 203 06
HP	Kleinhupe	230 VAC, 50 Hz	+10/-15 %	20 mA	FHF 212 203 07
HP	Kleinhupe	12 VDC	+10/-15 %	180 mA	FHF 212 203 12
HP	Kleinhupe	24 VDC	+10/-15 %	100 mA	FHF 212 203 13
HP	Kleinhupe	110 VDC	+10/-15 %	30 mA	FHF 212 203 16
HP	Kleinhupe	220 VDC	+10/-15 %	20 mA	FHF 212 203 17